

Specyfikacja techniczna:
Numer rysunku: GTR063000A07

Komponenty elektromagnetyczne oparte o VDE 0580

Napięcie zasilania: 24V DC

z przyciskiem zwalniającym

Cykl pracy: 100%

Moc znamionowa: 2,1W

Siła trzymania: 850N

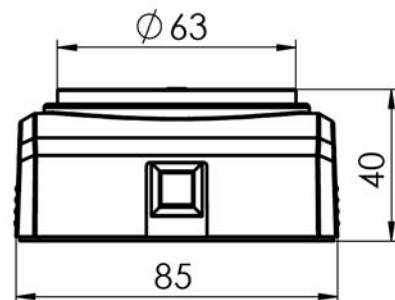


Przycisk zwalniający na spodzie,
przepust kablowy po boku.



Przycisk zwalniający z boku,
przepust kablowy na spodzie.

Schemat elektryczny:



Zagłębienie
DIN74-Am5

